

## **РУКОВОДЯЩИЙ ДОКУМЕНТ**

**Номенклатура оболочек НКУ ОАО «Прогресс».  
Размеры габаритные, установочные.**

Всего 16 листов

**ОАО "Прогресс"  
г. Протвино**

## С о д е р ж а н и е

1 Область применения.....	1
2 Нормативные ссылки.....	2
3 Определения, обозначения и сокращения.....	2
4 Общие положения.....	3
5 Комплектность поставки.....	4
6 Ответственность.....	4
7 Распределение.....	5
Приложение А (обязательное) Структура условного обозначения оболочек НКУ.....	6
Приложение Б (обязательное) Габаритные, установочные размеры каркасов.....	8
оболочек НКУ шкафного типа.....	8
Приложение В (обязательное) Габаритные, установочные размеры оболочек НКУ ящичного типа навесного исполнения (кроме степени защиты IP54).....	10
Приложение Г (обязательное) Габаритные, установочные размеры оболочек НКУ ящичного типа навесного исполнения (со степенью защиты IP54).....	12

**УТВЕРЖДАЮ**

Технический директор  
ОАО «Прогресс»

 М.Ю. Евсеев

« 19. 10. 2015 » 2015г.

**РУКОВОДЯЩИЙ ДОКУМЕНТ**

---

**Номенклатура оболочек НКУ ОАО «Прогресс».**  
**Размеры габаритные, установочные.**

Издание №3

2015. 10.26

---

**1 Область применения**

Настоящий РД распространяется на оболочки НКУ (шкафного и ящичного типа изготавливаемые ОАО «Прогресс» в соответствии с СТП-0-81 и с учетом требований ГОСТ 10985.

Руководящий документ предназначен для специалистов проектных организаций и специалистов ОАО «Прогресс».

Данным РД необходимо руководствоваться при выборе оболочек для проектирования НКУ по нетиповым схемам электрическим принципиальным и при формировании спецификации заказа оболочек ОАО «Прогресс» и конструкторской подготовки производства.

В документе приведены габаритные и установочные размеры оболочек НКУ, а также структура их условного обозначения в соответствии с приложением А.

## 2 Нормативные ссылки

В настоящем руководящем документе использованы ссылки на следующие стандарты:

ГОСТ 10985-80 Шкафы, щиты, ящики металлические. Оболочки, каркасы. Основные размеры;

ГОСТ 14254-96 Степени защиты, обеспечиваемые оболочками (код IP);

ГОСТ 15150-69 Машины, приборы и другие технические изделия. Исполнения для различных климатических районов. Категории условия эксплуатации, хранения и транспортирования в части воздействия климатических факторов внешней среды;

ГОСТ 16962.2-90 Изделия электротехнические. Методы испытаний на стойкость к механическим внешним воздействующим факторам;

ГОСТ 17516.1-90 Изделия электротехнические. Общие требования в части стойкости к механическим внешним воздействующим факторам;

РД 0721-13-2015 Перечень продукции подлежащей верификации. Электрические аппараты и приборов для установки в оборудовании, изготавливаемом на ОАО «Прогресс»;

СТП-0-81-07 Установки унифицированных конструктивных элементов НКУ.

R01.KK.0.0.AP.PZ.WD001 - Методические указания «Общие требования и методы аттестации на сейсмостойкость, устойчивость к воздействиям от удара падающего самолета и воздушной ударной волны». Приборы, электротехнические изделия и средства автоматизации, поставляемые на АЭС «КУДАНКУЛАМ».

## 3 Определения, обозначения и сокращения

В настоящем РД применяют следующие термины с соответствующими определениями, обозначения и сокращения:

РД - руководящий документ;

НКУ - низковольтные комплектные устройства;

ОАО - открытое акционерное общество;

СТП - стандарт предприятия;

ВВФ - внешние воздействующие факторы;

ОУП - отделение управления проектами.

Оболочка - корпус, обеспечивающий тип и степень защиты оборудования, соответствующий ее назначению.

## 4 Общие положения

4.1 Основой оболочек НКУ шкафного типа является каркас (см. рис. Б1), состоящий из унифицированных элементов: вертикальных стоек, фронтальных и боковых профилей, которые собираются в единую недеформируемую ударопрочную систему, образующую основную геометрию НКУ. В состав оболочки могут входить двери, стенки задние и боковые, крыши и панели для пола.

Состав оболочки определяется ОАО «Прогресс» на основании условного обозначения в соответствии с приложением А.

Оболочки шкафного типа изготавливаются из оцинкованной стали толщиной 1,5-2 мм.

4.2 Основу оболочки НКУ ящичного типа навесного исполнения (см. рис. В1 и Г1) составляет металлическая, жесткая, недеформируемая и ударопрочная конструкция.

4.3 Оболочки ящичного типа навесного исполнения со степенью защиты кроме IP54 собирается из стенки задней, стенок боковых, крыши, дна и навесной двери, которые изготавливаются из конструкционной оцинкованной стали толщиной 1-1,5 мм с покрытием наружных поверхностей полиэфирной краской RAL7035.

Оболочки ящичного типа навесного исполнения со степенью защиты IP54 собираются из сварного ящика и навесной двери, которые изготавливаются из конструкционной стали толщиной 1-1,5мм с покрытием наружных и внутренних поверхностей полиэфирной краской RAL7035.

4.4 Оболочки НКУ предназначены для установки аппаратуры и размещения силовых, вспомогательных и контрольных цепей.

4.5 В оболочки НКУ ОАО «Прогресс» рекомендуется устанавливать аппаратуру согласно РД-0721-13.

4.6 Оболочки НКУ с установленной аппаратурой по РД-0721-13 способны выдерживать номинальные рабочие значения механических ВВФ по ГОСТ 17516.1. для группы механического исполнения М6.

Оболочки НКУ с установленной аппаратурой по РД-0721-13 соответствуют требованиям в части сейсмостойкости: ГОСТ 17516.1, ГОСТ16962.2 при МР3 9 баллов и ПЗ 7 баллов по шкале MSK-64 при уровне установки над нулевой отметкой до 30 м, а также R01.KK.0.0.AP.PZ.WD001 при условии их жесткого соединения между собой и фиксации каждой оболочки к закладным элементам (швеллерам).

4.7 По воздействию внешних климатических ВВФ окружающей среды оболочки соответствуют климатическому исполнению УХЛ, Т по ГОСТ 15150 в соответствии с приложением А.

4.8 Степени защиты оболочек НКУ от прикосновения к токоведущим частям, попадания твердых посторонних тел и жидкости соответствуют ГОСТ 14254 в соответствии с

приложением А.

4.9 Конструкция оболочек НКУ и их монтажных элементов обеспечивает непрерывность электрической цепи защиты.

4.10 Размерный ряд (типоразмер) каркасов оболочек НКУ указан в приложениях Б, В и Г. Каждый типоразмер имеет условное обозначение, которое входит в состав обозначения оболочки. Форма обозначения оболочки (структурное обозначение) при заказе приведена в приложении А.

4.11 Утилизация оболочек НКУ заключается в ее демонтаже до частей, не подлежащих разборке.

Оболочки не представляют опасности для жизни, здоровья людей и окружающей среды во время эксплуатации и после утилизации.

Утилизация оболочек происходит в порядке, установленном эксплуатирующей организацией с учетом местного законодательства.

4.12 Дополнительную информацию можно получить на сайте предприятия: <http://www.pozp.ru> или по электронной почте: **E-mail:office@pozp.ru**.

## **5 Комплектность поставки**

В комплект поставки оболочек НКУ входит

- оболочка;
- этикетка.
- петли грузовые/монтажные;

В комплект поставки (необходимость определяется Договором) также могут входить:

- ключи гаечные - для крепления оболочек к полу и для их соединения между собой;
- установочные элементы (комплект стандартных изделий).

## **6 Ответственность**

Ответственность за достоверность технических данных, приведенных в руководящем документе, несет начальник ОУП.

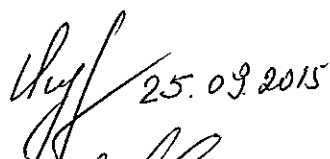
## 7 Распределение

7.1 Электронная версия данного документа должна быть в базе данных нормативных документов предприятия и доступна всем подразделениям предприятия.


7.2 Данный РД (электронная и/или бумажная версия) должен быть направлен в проектные организации в соответствии с указаниями, приведенными в распоряжении на введение.

7.3 Настоящий руководящий документ РД направляется в проектные организации на основании письма-заявки на имя технического директора по электронной почте: [office@pozp.ru](mailto:office@pozp.ru) или [market@pozp.ru](mailto:market@pozp.ru).

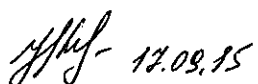
Начальник ОУП

 25.09.2015 И.И. Шурпо

Ведущий инженер-конструктор –  
руководитель ГК ОУП

 22.09.15 Я.Н. Сергеев

Ведущий инженер-конструктор –  
руководитель ГНТДиОИ ОУП

 17.09.15 Н.И. Колесникова

Нормоконтроль

 15.09.2015 С. Н. Пожилова

## Приложение А (обязательное) Структура условного обозначения оболочек НКУ

Оболочка	XXX	-	X	X	X	-	X	X	X
Условное обозначение каркаса оболочки (типоразмер по табл. Б1, В1 и Г1)									
Разделительный знак - тире									
Тип оболочки, вид обслуживания: 1- защищенная, с передней дверью и задней стенкой (одностороннего обслуживания) 2- защищенная, с задней дверью (двухстороннего обслуживания) 3- защищенная, с передней и задней дверью (двухстороннего обслуживания) 4- открытая									
Степень защиты оболочки: 1 – IP54 (для защищенных типов оболочки)      4 – IP20 (для защищенных типов оболочки) 2 – IP41 (для защищенных типов оболочки)      5 – IP00 (для каркасов оболочек) 3 – IP40 (для защищенных типов оболочки)									
Установка на месте эксплуатации, местоположение оболочки в щите: Л - левая в щите С - средняя в щите П – правая в щите О - отдельно стоящая Н – навесная									
Разделительный знак - тире									
Способ ввода питания главных цепей: 0 - отсутствие требований 1 - кабелем сверху 2 - кабелем снизу 3 - шинами сверху 4 - шинами слева 5 - шинами справа 6 – кабелем сверху и снизу 7 - шинами и кабелем сверху 8 - шинами сверху и кабелем снизу									
Способ вывода главных и вспомогательных цепей отходящих линий: 0 – отсутствие требований 1 - кабелем сверху 2 - кабелем снизу 3 – кабелем сверху и снизу									
Климатическое исполнение и категория размещения по ГОСТ15150: 1* – УХЛ1      4 – УХЛ4      7 – Т3 2 – УХЛ2      5* – Т1      8 – О4 3 – УХЛ3      6 – Т2									

\* - необходимо согласование с заводом-изготовителем.



Примеры обозначения оболочки при заказе:

**Оболочка 482-12Л-324:**

Оболочка шкафного типа с габаритными размерами каркаса 2200x1200x600, с передней дверью (одностороннего обслуживания), со степенью защиты IP41, левая в щите, ввод питания – шиной сверху, вывод питания – кабелем снизу, климатическое исполнение УХЛ4.

**Оболочка 422-11Н-227:**

Оболочка ящичного типа с габаритными размерами каркаса 600x400x200, с передней дверью - одностороннего обслуживания, со степенью защиты IP54, навесная, ввод питания – кабелем снизу, вывод питания – кабелем снизу, климатическое исполнение ТЗ.

## Приложение Б (обязательное) Габаритные, установочные размеры каркасов оболочек НКУ шкафового типа

Рис. Б1 - Габаритные, установочные размеры каркасов оболочек НКУ шкафового типа.

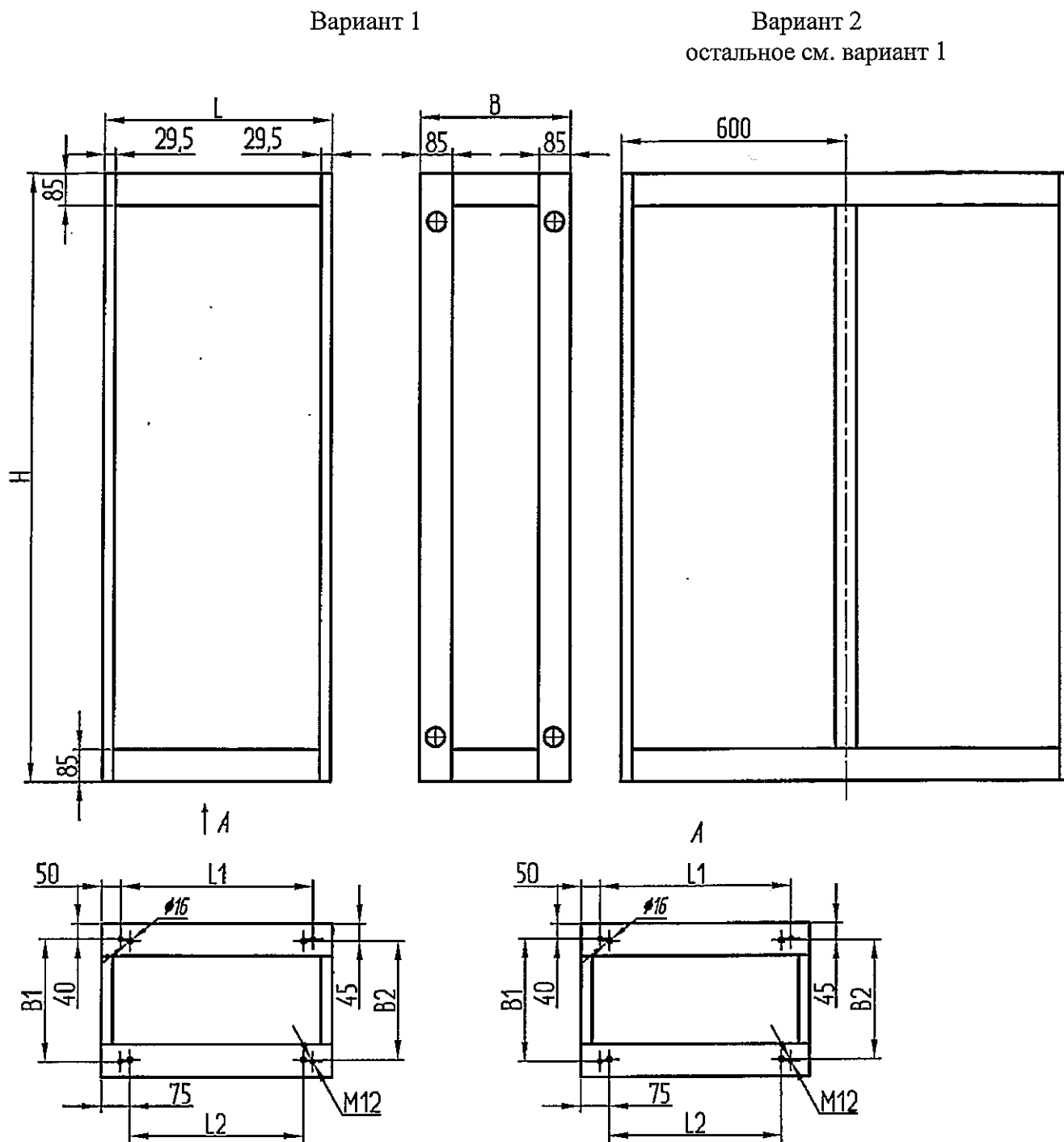


Рис. Б1 - Габаритные, установочные размеры каркасов оболочек НКУ шкафового типа

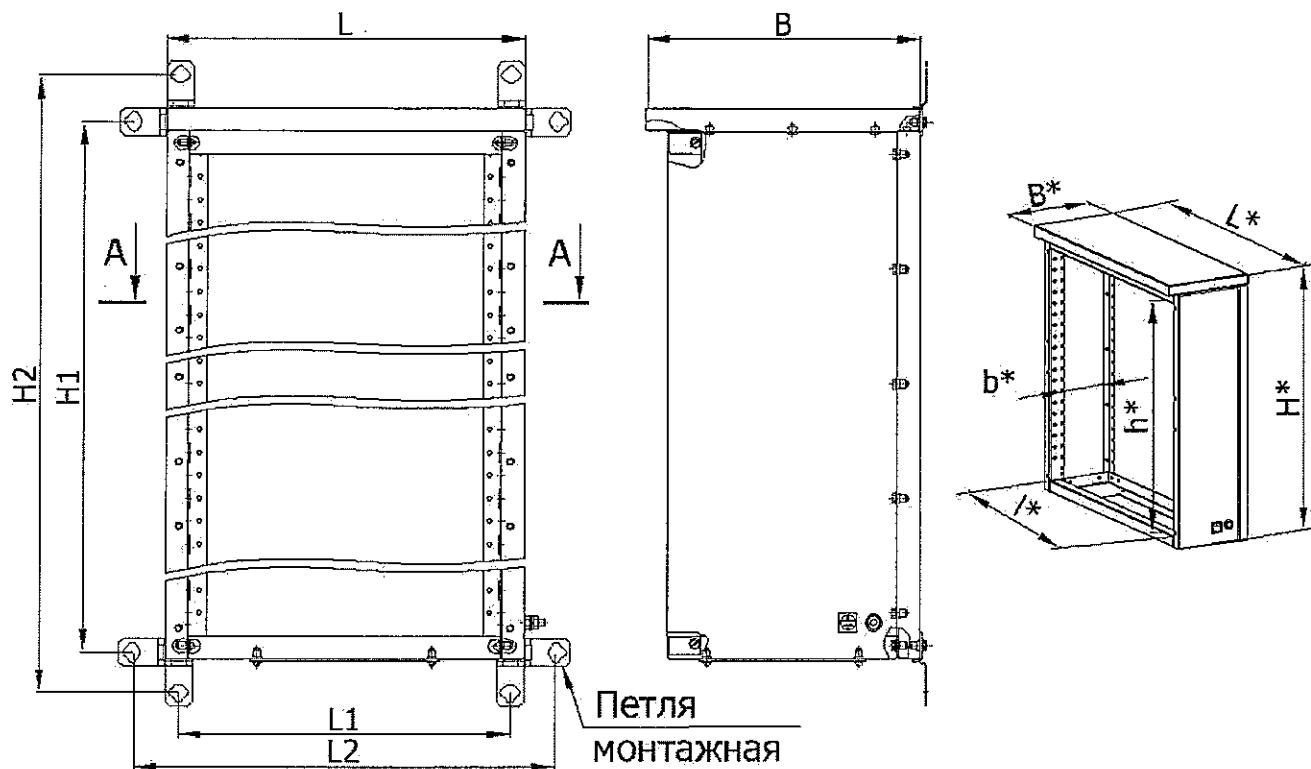
Таблица Б1 - Размерный ряд каркасов оболочек НКУ шкафного типа.

Обозначение	Размеры в мм							Вариант	Масса, кг	Обозначение	Размеры в мм							Вариант	Масса, кг	
	H	L	B	B1	B2	L1	L2				H	L	B	B1	B2	L1	L2			
121	1600	600	400	320	310	500	450	1	33,7	441	2200	800	400	320	310	700	650	1	43,0	
122			600	520	510				35,8	442			600	520	510				45,1	
141		800	400	320	310	36,6	443		800	720			710	47,2						
142			600	520	510	38,6	444		1000	920			910	49,2						
143			800	720	710	41,2	445		1200	1120			1110	52,5						
161	1000	400	320	310	900	850	2	39,5	452	900	600	520	510	800	750	45,5				
182		1200	600	520	510	1100	1050	43,7	453		800	720	710	800	750	48,1				
221	1800	600	400	320	310	500	450	1	35,8	454	2200	1000	400	320	310	900	850	2	45,9	
222			600	520	510				37,9	461			600	520	510				48,0	
241		800	400	320	310	40,8	463		800	720			710	50,0						
242			600	520	510	42,8	464		1000	920			910	52,5						
243			800	720	710	36,1	465		1200	1120			1110	55,0						
311	2000	400	400	320	310	300	250	1	37,2	472	2400	600	600	520	510	1000	950	2	48,1	
321			600	600	520	510	500		450	40,0			481	400	320	310	47,3			
322		800		720	710	42,9	482		600	520			510	49,4						
323		700		600	520	510	40,9		483	800			720	710	1100	1050	51,5			
332			800	720	710	43,4	484		1000	920			910	55,0						
333			400	320	310	40,8	485		1200	1120			1110	56,6						
341		800	600	520	510	700	650		42,9	522			600	600	520	510	500	450	1	40,0
342			800	720	710	45,0	524		1000	920				910	44,3					
343			400	320	310	1100	1050		2	45,2				532	700	600	520	510		600
381		1200	600	520	510	47,1	542		2	800			800	720	710	700	650	1	44,3	
382	400			320	310	39,2	544	1000			920	910	46,5							
411	2200	400	400	320	310	300	250	1	38,1	543	2400	900	600	520	610	800	750	2	43,2	
412			600	520	510				41,4	552			800	720	710	45,4				
413			800	720	710				43,5	553			1000	920	910	44,3				
414			1000	920	910				40,1	562			600	520	510	900	850		46,5	
421		600	400	320	310	500	450		42,2	563		1000	800	720	710	900	850	2	45,4	
422			600	520	510	44,3	572		600	520			510	1000	950	47,6				
423			800	720	710	46,4	573		800	720			710	1100	1050	46,5				
424		700	600	520	510	600	550		43,1	582		1200	600	520	510	1100	1050	48,7		
432			800	720	710	41,2	583		800	720			710	44,8						
493		750	800	720	710	650	600		44,8											
494	1000		920	910																

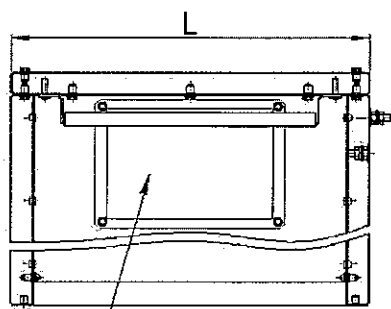
Примечание - При размещении оболочек НКУ шкафного типа необходимо учитывать глубину навесных элементов (стенок задних, стенок боковых, дверей) величина которых равна 25мм.

Приложение В (обязательное) Габаритные, установочные размеры оболочек  
НКУ ящичного типа навесного исполнения (кроме степени защиты IP54)

Вариант 1



A-A

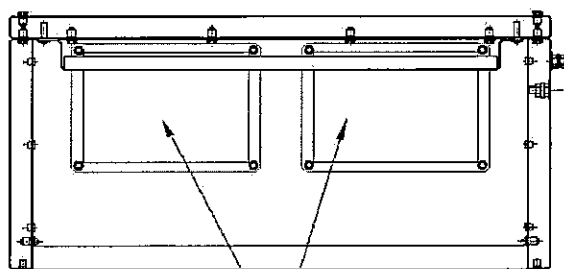


Панель  
сальниковая

Вариант 2

Остальное-см.вар.1

A-A



Панель  
сальниковая

Рис. В1 - Габаритные, установочные размеры оболочек НКУ ящичного типа навесного исполнения (кроме степени защиты IP54)

Таблица В1 – Размерный ряд оболочек НКУ ящичного типа навесного исполнения (кроме степени защиты IP54)

Обозначение	Размер, мм										Вариант по рис.Б1	Масса, кг	Обозначение	Размер, мм										Вариант по рис.Б1	Масса, кг							
	H	h	H1	H2	L	l	L1	L2	B	b				H	h	H1	H2	L	l	L1	L2	B	b									
111	300	225	270	370	300	250	270	370	150	89	1	4,2	614	800	725	770	870	300	250	270	370	300	239	1	11,0							
121					400	350	370	470				400	350					370	470	12,7												
141					600	550	570	670	200	139	2	7,0	644					600	550	570	670	400	339	1	15,5							
112					300	250	270	370				400	350					370	470	4,7	654				800	750	770	870	2	19,6		
122					400	350	370	470	300	239	1	5,6	615					300	250	270	370	400	339	1	17,5							
142					600	550	570	670				400	350					370	470	7,8	625				600	550	570	670	2	21,25		
211	400	325	370	470	300	250	270	370	150	89	1	5,0	645	1000	925	930	1070	300	250	270	370	150	89	1	11,3							
221					400	350	370	470				400	350					370	470	6,9	655				600	550	570	670	2	25,1		
241					600	550	570	670	200	139	2	8,1	711					300	250	270	370	200	139	2	18,3							
212					300	250	270	370				400	350					370	470	5,6	741				600	550	570	670	1	12,8		
222					400	350	370	470	300	239	1	7,6	712					300	250	270	370	400	339	1	12,8							
242					600	550	570	670				400	350					370	470	9,1	742				600	550	570	670	2	21,9		
214	300	250	270	370	150	89	2	6,8	752	800	750	770	870	300	239	1	15,8															
411	400	350	370	470				400	350	370	470	7,8	724				300	250	270	370	300	239	1	17,7								
421	600	550	570	670				200	139	1	10,2	744	600				550	570	670	400				339	2	21,8						
441	300	250	270	370							400	350	370				470	7,4	754		800	750	770			870	1	18,5				
412	400	350	370	470				300	239	2	8,7	715	300				250	270	370	400	339	2	25,1									
422	600	550	570	670							400	350	370				470	11,6	745				600	550	570	670	1	29,4				
442	800	750	770	870	150	89	1	14,2	755	800	750	770	870	300	239	2	29,4															
452	300	250	270	370				300	239	1	9,0	811	300				250	270	370	150	89	1	13,2									
414	400	350	370	470							400	350	370				470	10,3	841				600	550	570	670	2	19,2				
424	600	550	570	670				400	339	2	14,0	812	300				250	270	370	200	139	1	14,9									
444	800	750	770	870							400	350	370				470	16,4	842				600	550	570	670	2	21,3				
454	300	250	270	370				150	89	1	12,4	852	800				750	770	870	300	239	2	25,3									
415	400	350	370	470	400	339	1				14,2	814	300	250	270	370	300	239	1				18,4									
425	600	550	570	670							400	350	370	470	17,7	824							400	350	370	470	1	20,6				
445	800	750	770	870	200	139	2				20,2	844	600	550	570	670	400	339	2				25,1									
455	300	250	270	370							400	350	370	470	8,2	854							800	750	770	870	1	29,4				
611	800	725	770	870	300	250	270				370	150	89	1	10,1	815	1200	1125	1170				1270	300	250	270	370	400	339	1	21,6	
621					400	350	370	470	400	350	370				470	12,7				845	600	550		570	670	2	28,9					
641					600	550	570	670	200	139	1	9,1	855	800	750	770				870	400	339		2	33,5							
612					300	250	270	370				400	350	370	470	10,2																
622					400	350	370	470	300	239	2	14,0																				
642					600	550	570	670				400	350	370	470	17,1																
652	800	750	770	870																												

**Приложение Г (обязательное) Габаритные, установочные размеры оболочек НКУ ящичного типа навесного исполнения (со степенью защиты IP54)**

**Вариант 1**

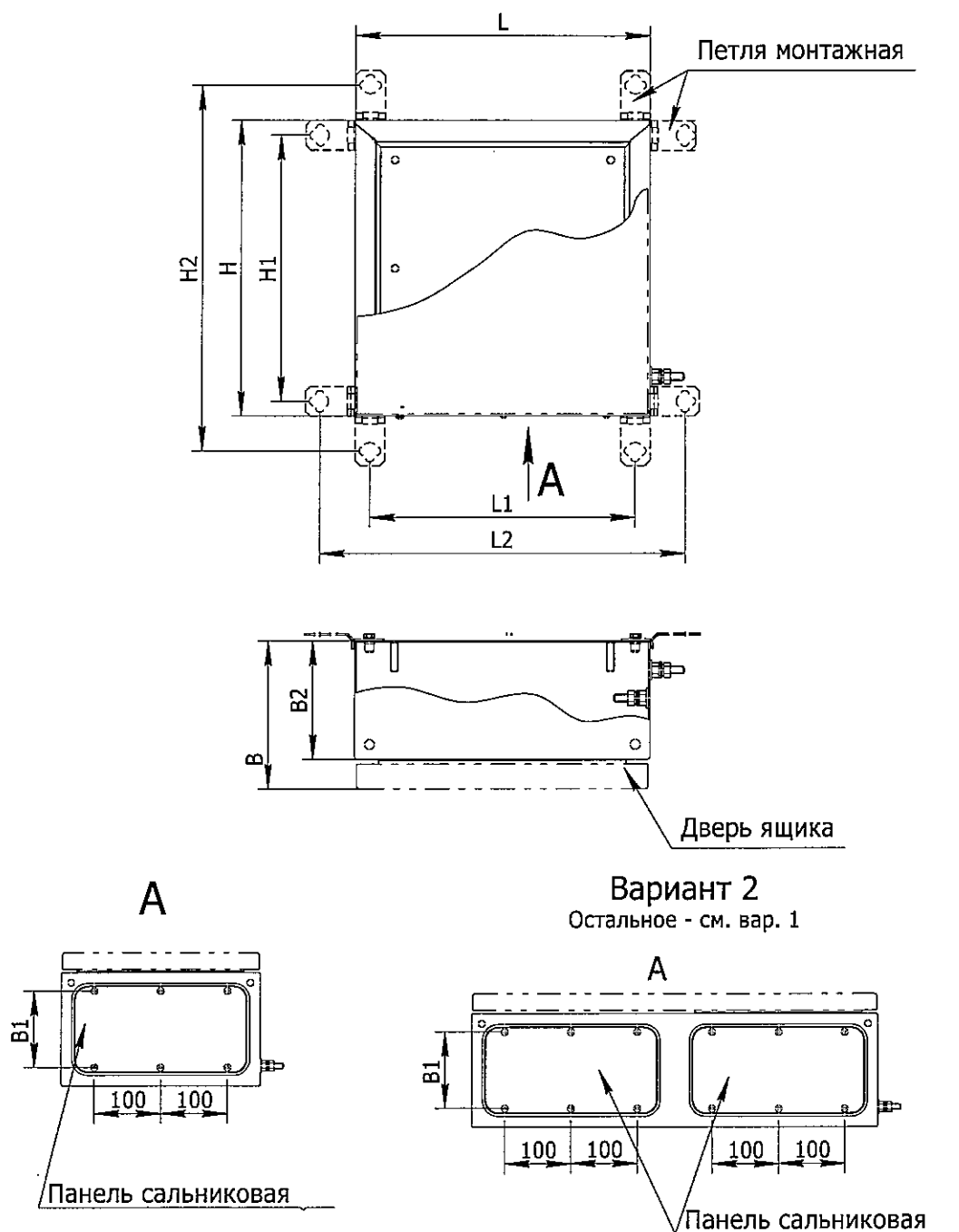


Рис. Г1 - Габаритные, установочные размеры оболочек НКУ ящичного типа навесного исполнения (со степенью защиты IP54)

Таблица Г1 - Размерный ряд оболочек НКУ ящичного типа навесного исполнения (со степенью защиты IP54)

Обозначение *	Размеры, мм									Вар.	Масса, кг	Обозначение *	Размеры в мм									Рис.	Масса, кг											
	H	H1	H2	L	L1	L2	B	B1	B2				H	H1	H2	L	L1	L2	B	B1	B2													
111	300	270	370	300	270	370	150	65	120	1	3,13	823	1200	1170	1270	400	370	470	250	220	1	15,22												
121				400	370	470												3,86			843				600	570	670			2	19,05			
211	400	370	470	300	270	370												3,87			853				800	770	870			2	23,13			
311	500	470	570																				4,61	244	400	370	470	600	570	670			1	9,62
321																									5,57	424				400	370	470		
122	300	270	370	400	370	470	200	170	115	1	4,59	444	600	570	670	600	570	670	300	270	2	12,51												
222	400	370	470												5,56	454						800	770	870			2	15,40						
242										600	570	670				2	7,27	624						400	370	470			1	12,27				
322	500	470	570	400	370	470							1	6,54	644	800	770	870			600	570	670			2	15,40							
332										500	470	570					7,62	654						800	770	870			2	18,76				
422				400	370	470							1	7,51	724						400	370	470			1	14,69							
442	600	570	670	600	570	670									9,69	744	1000	970			1070	600	570	670			2	18,29						
452										800	770	870				2	11,11	754						800	770	870			2	22,12				
522	700	670	770	400	370	470				200	170	115	1	8,48	824	1200	1170	1270			400	370	470	300	270	1	17,11							
622																												9,46	844				600	570
642	800	770	870	600	570	670										2	12,10	854								800	770	870			2	25,48		
652				800	770	870												14,00			425	600	570			670	400	370	470			1	12,20	
722				400	370	470										1	11,40	445			600	570	670			600	570	670			2	15,32		
742	1000	970	1070	600	570	670												14,52			625						400	370	470			1	15,09	
752				800	770	870										2	16,89	645			800	770	870			600	570	670			2	18,68		
822				400	370	470							1	13,36	655					800	770	870					2	22,51						
842	1200	1170	1270	600	570	670								2	16,94	725				400	370	470	400			370	1	17,98						
852				800	770	870									19,78	745	1000	970	1070	600	570	670							2	22,04				
323	500	470	570	400	370	470	250	220	115				1	7,58	755				800	770	870					2	26,35							
423																					8,67	825						400	370	470			1	20,87
443	600	570	670	600	570	670										2	11,09	845	1200	1170	1270	600	570			670			2	25,40				
453				800	770	870												13,75	855				800			770	870			2	30,18			
533	700	670	770	500	470	570										1	11,22																	
623				400	370	470								10,86																				
643	800	770	870	600	570	670							2	13,74																				
653				800	770	870									16,88																			
723				400	370	470							1	13,04																				
743	1000	970	1070	600	570	670								2	16,40																			
753				800	770	870									20,00																			

